

XTREEM ENERGIE-EFFICIËNTE HOOGZWIERENDE WASMACHINES

FX
REEKS

FX65	FX80	FX105	FX135
6,5KG 13LB	7,5KG 18LB	10,5KG 24LB	13,5KG 31LB



KENMERKEN

- Vrijstaand, hoge zwiersnelheid (tot 1165 TPM - FX65,80)
- Bovenpaneel in roestvrij staal en antracietgrijze voor- en zijpanelen
- Trommel en kuip van roestvrij staal
- Xcontrol – gebruiksvriendelijke microprocessor
- Gepatenteerde zeepbak
- Grote afvoerklep (Ø 76 mm)
- Gemakkelijke service van de belangrijkste onderdelen via voorkant
- Grote deuropening voor gemakkelijk laden en ontladen

OPTIES

- Xcontrol Plus – vrij programmeerbaar
- Timer met muntbediening (CPS)
- Voorpaneel en zijpanelen in roestvrij staal
- USB-poort (aan het achterpaneel)
- Easy Soap – aansluiting voor vloeibare zeep
- Vloeibare zeepompen
- Waterrecoverykit
- Verwarming met stoom
- Afvoerpomp (FX65, 80)



ERGONOMISCHE
CONSTRUCTIE



GROTE
DEUROOPENING



LAAG WATER EN
ENERGIE-
VERBRUIK

 cascade
drum

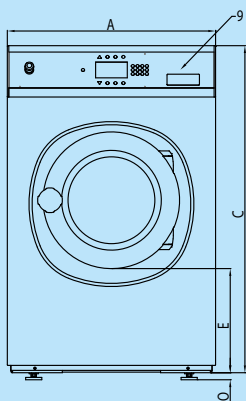
 TRACE-TECH

 XCONTROL

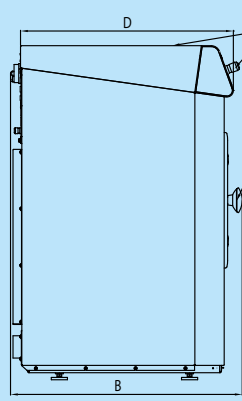
 supereco
washing programmes

GET AHEAD IN LAUNDRY 

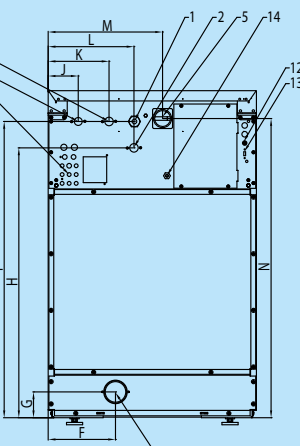
TYPE		FX65	FX80	FX105	FX135
BINNENTROMMEL					
maximale capaciteit 1:9	kg (lb)	7 (15)	9 (20)	12 (26)	15 (33)
capaciteit 1:10	kg (lb)	6,5 (13)	7,5 (18)	10,5 (24)	13,5 (31)
Volume	liter	65	75	105	135
Diameter	mm	530	530	620	620
TROMMEL TOERENTAL					
Wassnelheid	tpm	49	49	49	49
zwersnelheid	tpm	1165	1165	1075	1075
G-FACTOR					
		400	400	400	400
VERWARMING					
Elektriciteit (standaard)	kW	6 / 9	6 / 9	6 / 9 / 12	9 / 12
Stoom	bar	1 - 8	1 - 8	1 - 8	1 - 8
Warm water	°C	90	90	90	90
Geluidsniveau	dB (A)	< 65	< 65	< 65	< 65
Aansluiting waterklep		3/4"	3/4"	3/4"	3/4"
Waterdruk	kPa	100-800	100-800	100-800	100-800
Rec. waterdruk	kPa	300-500	300-500	300-500	300-500
Water inlaat	l/min	20	20	20	20
Afvoerklep	Buit Ø mm	76	76	76	76
Hoeveelheid debiet met afvoerklep	l/min	210	210	210	210
Stoomklep verbinding		1/2"	1/2"	1/2"	1/2"
Stoomdruk	kPa	100-800	100-800	100-800	100-800
AFMETINGEN					
HxBxD	mm	1115x710x740	1115x710x790	1225x795x795	1225x795x945
Nettogewicht	kg	170	185	210	255
TRANSPORTGEGEVENS					
Verpakt HxBxD	mm	1245x750x840	1245x750x840	1345x835x840	1345x835x985
Brutogewicht	kg	180	200	235	275



Voorkant



Linkerzijde



Achterkant

- 1 Elektrische aansluiting
- 2 Warm water
- 3 Koud water hard
- 4 Koud water zacht
- 5 Hoofdschakelaar
- 6 Aansluiting vloeibare zeep
- 7 Afvoer
- 8 Zeepverdeler
- 9 Bedieningspaneel
- 10 Knop CENTRALE STOP
- 11 Deuropening
Ø 460 mm
- 12 Zekeringen
- 13 USB-poort
- 14 Elektrische aansluiting vloeibare zeep

AFMETINGEN

	A	B	C	D	E	F	G	H	I	J	K	L	M	N	O
FX65	710	740	1115	676	349	230	82	914	1004	113	218	293	390	1020	24
FX80	710	790	1115	726	349	230	88	920	1010	113	218	293	390	1020	24
FX105	795	795	1225	761	342	230	88	1030	1120	103	208	293	475	1130	24
FX135	795	945	1225	911	342	230	88	1030	1120	103	208	293	475	1130	24
	breedte	diepte	hoogte												

		FX80
Waterverbruik	l/kg	6,6
Elektriciteitsverbruik	kWh/kg	0,18

* Programma nr. 11



WATCH
THE FX VIDEO

www.bit.ly/videofx



Primus behoudt zich het recht de machines en specificaties in deze folder op elk ogenblik te wijzigen zonder voorafgaand bericht. Details en foto's zijn enkel informatief en nooit bindend.

www.primuslaundry.com

Primus by Alliance Laundry Systems

