

# XTREEM ENERGIE-EFFICIËNTE HOOGZWIERENDE WASMACHINES

**FX**  
REEKS

FX180	FX240	FX280
18KG 39LB	24KG 52LB	28KG 61LB



## KENMERKEN

- Vrijstaand, hoge zwiersnelheid
- Bovenpaneel in roestvrij staal en antracietgrijze voor- en zijpanelen
- Trommel en kuip van roestvrij staal
- Xcontrol – gebruiksvriendelijke microprocessor
- Gepatenteerde zeepbak
- Grotere waterinlaten voor hogere capaciteit (FX280)
- Grote afvoerklep (Ø 76 mm)
- Gemakkelijke service van de belangrijkste onderdelen via voorkant
- Automatische positionering van de deur
- Grote deuropening voor gemakkelijk laden en ontladen

## OPTIES

- Xcontrol Plus – vrij programmeerbaar
- Timer met muntbediening (CPS)
- Voorpaneel en zijpanelen in roestvrij staal
- USB-poort (aan het achterpaneel)
- Easy Soap – aansluiting voor vloeibare zeep
- Vloeibare zeeppompen
- Waterrecoverykit
- Verwarming met stoom
- Grotere waterinlaten voor hogere capaciteit (FX180, 240)



ERGONOMISCHE  
CONSTRUCTIE



GROTE  
DEUROPENING

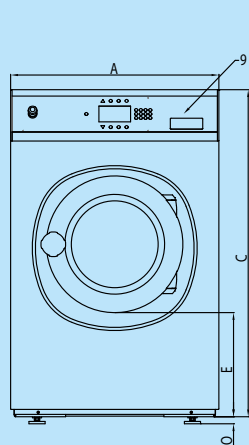


LAAG WATER EN  
ENERGIE-  
VERBRUIK

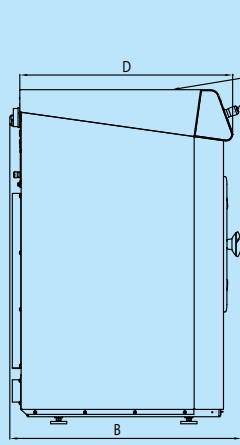


GET AHEAD IN LAUNDRY

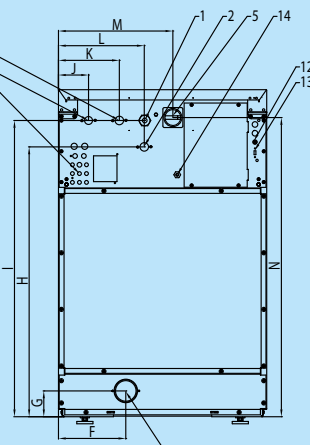
TYPE		FX180	FX240	FX280
<b>BINNENTROMMEL</b>				
maximale capaciteit 1:9	kg	20	27	32
capaciteit 1:10	kg	18	24	28
Volume	liter	180	240	280
Diameter	mm	750	750	750
<b>TROMMEL TOERENTAL</b>				
Wassnelheid	tpm	42	42	42
zwersnelheid	tpm	980	980	915
<b>G-FACTOR</b>				
		400	400	350
<b>VERWARMING</b>				
Elektriciteit (standaard)	kW	12 / 18	18	18 / 21,9
Stoom	bar	1-8	1-8	1-8
Warm water	°C	90	90	90
Geluidsniveau	dB (A)	< 65	< 65	< 65
Aansluiting waterklep		3/4"	3/4"	3/4"
Waterdruk	kPa	100-800	100-800	100-800
Rec. waterdruk	kPa	300-500	300-500	300-500
Water inlaat	l/min	20	20	20-50
Afvoerklep	Buit Ø mm	76	76	76
Hoeveelheid debiet met afvoerklep	l/min	210	210	210
Stoomklep verbinding		1/2"	1/2"	1/2"
Stoomdruk	kPa	100-800	100-800	100-800
<b>AFMETINGEN</b>				
HxBxD	mm	1410x970x970	1410x970x1105	1410x970x1185
Nettogewicht	kg	380	430	495
<b>TRANSPORTGEGEVENS</b>				
Verpakt HxBxD	mm	1550x1025x1015	1550x1025x1150	1550x1025x1225
Brutogewicht	kg	395	450	515



Voorkant



Linkerzijde



Achterkant

- 1 Elektrische aansluiting
- 2 Warm water
- 3 Koud water hard
- 4 Koud water zacht
- 5 Hoofdschakelaar
- 6 Aansluiting vloeibare zeep
- 7 Afvoer
- 8 Zeepverdelers
- 9 Bedieningspaneel
- 10 Knop CENTRALE STOP
- 11 Deuropening Ø 460 mm
- 12 Zekeringen
- 13 USB-poort
- 14 Elektrische aansluiting vloeibare zeep

## AFMETINGEN

	A	B	C	D	E	F	G	H	I	J	K	L	M	N	O
FX180	970	970	1410	906	477	270	108,5	1215	1297,5	102,5	208	293	610	1315	24
FX240	970	1105	1410	1041	477	270	108,5	1215	1297,5	102,5	208	293	610	1315	24
FX280	970	1185	1410	1116	477	270	108,5	1215	1305	102,5	208	293	610	1315	24
	breedte	diepte	hoogte												



WATCH  
THE FX VIDEO

[www.bit.ly/videofx](http://www.bit.ly/videofx)



Primus behoudt zich het recht de machines en specificaties in deze folder op elk ogenblik te wijzigen zonder voorafgaand bericht. Details en foto's zijn enkel informatief en nooit bindend.

[www.primuslaundry.com](http://www.primuslaundry.com)

Primus by Alliance Laundry Systems

